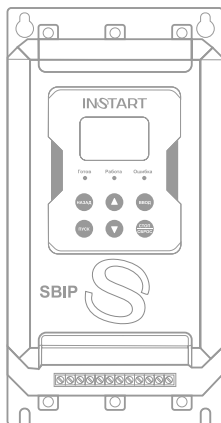
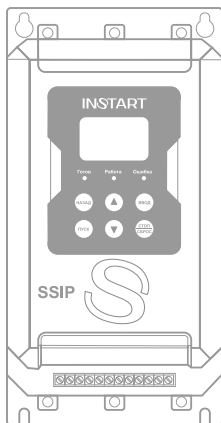


INSTART

КРАТКОЕ РУКОВОДСТВО ПО ЭКСПЛУАТАЦИИ, ПАСПОРТ

УСТРОЙСТВА ПЛАВНОГО ПУСКА СЕРИИ **SSIP**, **SBIP**

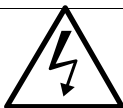


В данном руководстве кратко описаны: варианты подключения, функционал силовых и управляющих клемм, быстрый запуск, часто используемые настройки, а также распространенные неисправности.

Отсканируйте QR-код, чтобы посмотреть полную версию Руководства по соответствующему устройству плавного пуска. Руководство также можно скачать на официальном сайте in-start-info.ru в разделе «Поддержка и сервис» → «Документация».



ПРЕДУПРЕЖДЕНИЕ



В данном руководстве представлена только основная информация по установке и вводу в эксплуатацию. Инструкции по технике безопасности представлены в Руководстве в главе 2, с которыми нужно ознакомиться в обязательном порядке. Несоблюдение требований безопасности может привести как к повреждениям оборудования, так и к травмам персонала. Установку и ввод в эксплуатацию всегда следует планировать и выполнять в соответствии с местными законами и нормами. ООО «Инстарт» не принимает на себя никаких обязательств в случае нарушений местного законодательства и/или других норм и правил. Кроме того, пренебрежение нормативными документами может стать причиной неполадок привода, на которые не распространяется гарантия изготовителя.

При включенном сетевом или управляющем питании запрещается проводить какие-либо операции монтажа или проверки оборудования. Перед выполнением данных операций убедитесь, что сетевое и управляющее напряжение отключено.

Система обозначения

SSIP/SBIP - Y/Z - U + ДОПОЛНИТЕЛЬНЫЕ ОПЦИИ

1 2 3 4 5

1. Серия
2. Мощность, кВт
3. Ток, А
4. Входное напряжение, В

5. Дополнительные опции:
СЗС - дополнительно покрытие плат лаком;
КМП-П - защитное покрытие плат компаундом;
ИПР - индивидуальное проектное решение.

4: 3 ~ 400 (380) В, 50/60 Гц

Подключение дополнительного оборудования

Полное описание дополнительного оборудования представлено в главе 3 Руководства по эксплуатации.

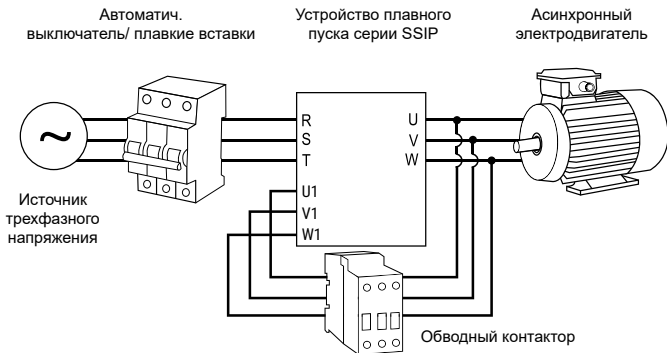


Рисунок 1 – Дополнительное оборудование для устройства плавного пуска серии SSIP

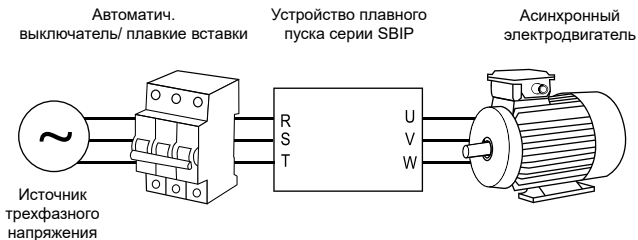


Рисунок 2 – Дополнительное оборудование для устройства плавного пуска серии SBIP

Схемы подключения

Полная информация об установке и подключении устройства плавного пуска представлена в главе 3 Руководства по эксплуатации.

Таблица 1 – Описание клемм устройств плавного пуска серии SSIP/SBIP

Обозначение	Описание
R, S, T	Входные клеммы. Предназначены для подключения 3-фазного сетевого напряжения.
U1, V1, W1	Входные клеммы. Предназначены для подключения 3-фазного обводного контактора (для серии SSIP).
U, V, W	Выходные клеммы. Предназначены для подключения 3-фазного асинхронного электродвигателя, а также 3 выходных фаз обводного контактора (для серии SSIP).
PE	Клемма предназначена для подключения заземления.
A1, A2	Клеммы для подключения независимого питания платы управления 230В AC
Пуск Стоп Ав.стоп	Непрограммируемые цифровые входы пуска, стопа и аварийного останова. Пользуйтесь схемами двухпроводного или трехпроводного управления (рис.5)
DI1	Программируемый цифровой вход, функция устанавливается параметром C03.
DI2	Программируемый цифровой вход, функция устанавливается параметром C04.
Com	Общая клемма для цифровых входов и потенциал 0 В для питания 24 В.
PTC, Com	Клеммы подключения датчика PTC.
R1A, R1C	Непрограммируемый релейный выход обводного контактора. Замыкается после плавного разгона электродвигателя и перехода в рабочий режим, размыкается после подачи команды на останов. Характеристики: 250 В AC до 3 А; 30 В DC до 3 А.
R2A, R2C	Программируемый релейный выход «Реле состояния». Функция устанавливается параметром C06. Характеристики: 250 В AC до 3 А; 30 В DC до 3 А.
R3A, R3C	Программируемый релейный выход «Реле ошибки». Функция устанавливается параметром C05. НО до 3 А, НЗ до 1 А 250 В AC; НО до 3 А, НЗ до 1 А 30 В DC.
AO	Программируемый аналоговый выход. Параметры устанавливаются параметром C01 и C02. Работает в диапазоне 0(4)...20 mA.
GND	Общая клемма для аналогового выхода.
A+, B-	Клеммы подключения дифференциальных сигналов RS485. Используется для подключения устройств по протоколу Modbus RTU.

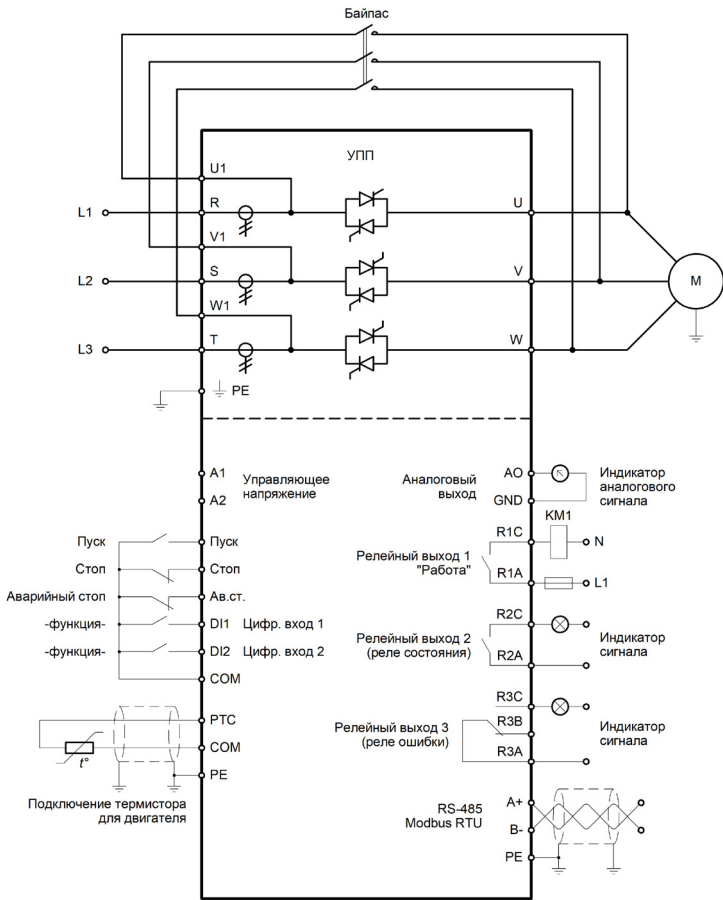


Рисунок 3 – Схема подключения клемм устройства плавного пуска серии SSIP

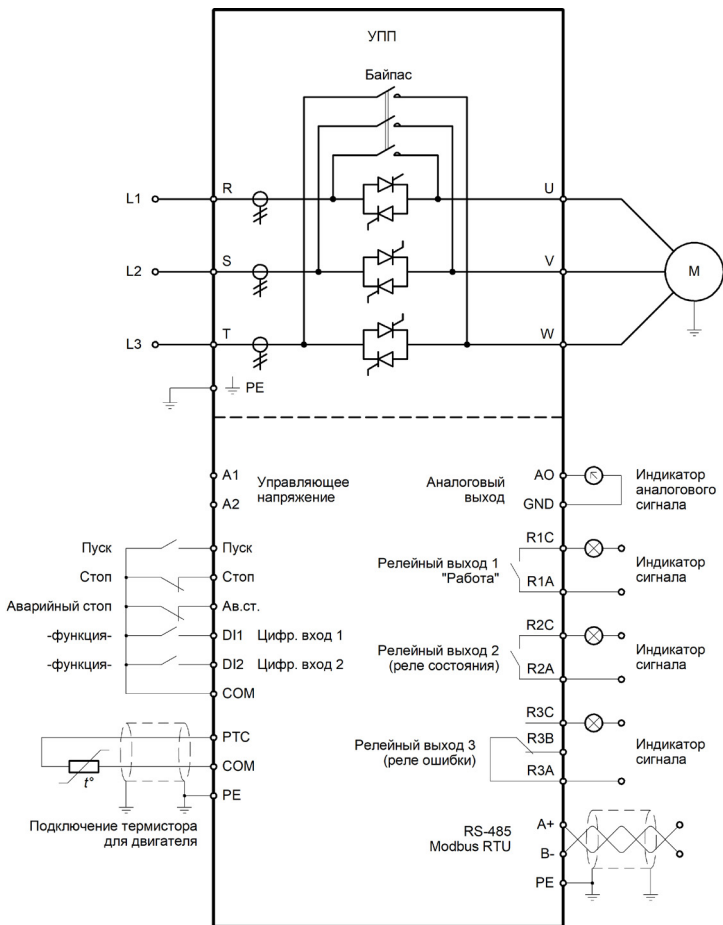


Рисунок 4 – Схема подключения клемм устройства плавного пуска серии SBIP

Устройство плавного пуска имеет 3 непрограммируемых входа дистанционного управления. Ниже представлены различные варианты схем подключения.



Рисунок 5 – Трехпроводная и двухпроводная схема управления

Панель управления

Полная информация, связанная с управлением через панель, представлена в главе 5 Руководства по эксплуатации.

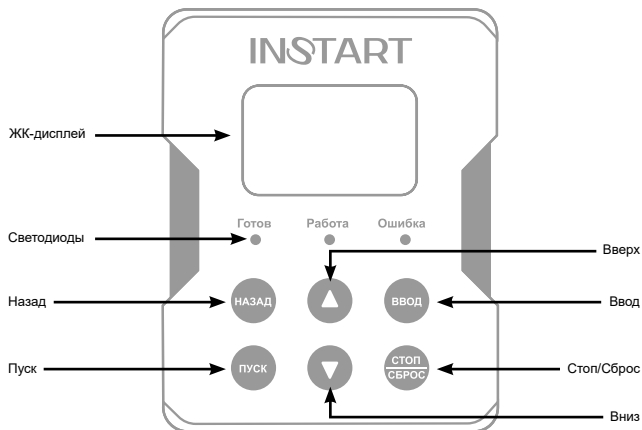
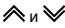


Рисунок 6 – Панель управления устройств серии SSIP/SBIP

Таблица 2 - Описание функционала кнопок и светодиодов

Название	Описание
Ввод	Вход в меню, выбор параметров, сохранение нового значения параметра.
Назад	Выход из информационного меню, выход из меню программирования, возврат без сохранения изменений.
	При переходе в меню: навигация между параметрами информационного меню или меню программирования, изменение значения параметра. На главном экране: переключение между параметрами.
Пуск	Запуск электродвигателя
СТОП/СБРОС	Останов электродвигателя/сброс ошибок; Перемещение курсора.
Готов	Вкл.: электродвигатель в останове, УПП готов к запуску; Выкл.: на УПП возникла ошибка, или УПП находится в режиме работы.
Работа	Вкл.: УПП в рабочем состоянии; Выкл.: УПП еще не перешло на работу через байпас.
Ошибка	Вкл.: на УПП возникла ошибка; Выкл.: ошибок нет.

Пробный запуск

Полное описание подготовки к работе представлено в главе 4 Руководства по эксплуатации.

Предупреждение!

При выполнении монтажных работ на силовых и управляющих клеммах устройства должно отсутствовать питающее напряжение.

1. Выполните монтаж и установку УПП и электродвигателя (подробно – см. главу 3 руководства по эксплуатации).

2. Подключите клеммы согласно схеме (см. рис. 3, 4 или главу 3 Руководства по эксплуатации). Обратите внимание, что в серии SSIP установка внешнего обводного контактора обязательна.


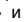
3. Подайте на УПП сетевое напряжение (клеммы R, S, T).

4. На дисплее должна появиться надпись «Готов», и должен загореться светодиод «Готов». Если у Вас появляется сообщение об ошибке, обратитесь к разделу «Сообщения о состоянии УПП».

5. Укажите номинальный ток электродвигателя:

5.1 Нажмите кнопку «Ввод».

5.2 С помощью кнопок  и  перейдите к параметру «A07».

5.3 Нажмите кнопку «Ввод» и с помощью кнопок  и  выставите значение номинального тока, соответствующее номинальному току используемого электродвигателя.

5.4 Для подтверждения значения нажмите кнопку «Ввод».

5.5 Для возвращения на главный экран нажмите кнопку «Назад».

6. Нажмите кнопку «Пуск» для плавного запуска электродвигателя. Убедитесь в

правильном направлении вращения электродвигателя. Если направление верное, нажмите кнопку «Стоп» и дождитесь полного останова электродвигателя. Если направление неверное, нажмите кнопку «Стоп», дождитесь полного останова и снимите питание с клемм R, S, T. Затем поменяйте местами любую из выходных фаз электродвигателя (U, V, W).

Примечание: если для проверки используется электродвигатель малой мощности, и его номинальный ток меньше, чем возможно допустимый в параметре A07, то параметр A07 должен быть выставлен в минимально возможное значение.

Основные функциональные параметры

Ниже приведены некоторые основные функциональные параметры. Полный список всех функциональных параметров представлен в п. 8.3 Руководства по эксплуатации.

Таблица 3 - Основные функциональные параметры

Параметр		Диапазон настройки	Стандартное значение
A01	Режим пуска	1: По напряжению 2: По моменту	1
A02	Режим управления	1: Клеммы управления 2: Панель управления 3: Modbus	2
A03	Время рывка	0.0~0.5 с	0.0
A04	Задержка запуска	1~999 с	1
A05	Ступени пуска (Количество электродвигателей)	1: 1 2: 2 3: 3	1
A06	Ограничение пускового тока ЭД1	2.0~5.0 (от Iном)	3.5
A07	Номинальный ток ЭД1	1~1260 А	В зависимости от модели
A08	Пусковое напряжение ЭД1	30~70%	30%
A09	Напряжение торможения ЭД1	20~80%	30%
A10	Время пуска ЭД1	2~60 с	20 с
A11	Время останова ЭД1	0~60 с	0 с
A12	Ограничение пускового тока ЭД2	2.0~5.0 (от Iном)	3.5
A13	Номинальный ток ЭД2	1~1260 А	В зависимости от модели
A14	Пусковое напряжение ЭД2	30~70%	30%
A15	Напряжение торможения ЭД2	20~80%	30%

A16	Время пуска ЭД2	2~60 с	20 с
A17	Время останова ЭД2	0~60 с	0 с
A18	Ограничение пускового тока ЭД3	2.0~5.0 (от Iном)	3.5
A19	Номинальный ток ЭД3	1~1260 А	В зависимости от модели
A20	Пусковое напряжение ЭД3	30~70%	30%
A21	Напряжение торможения ЭД3	20~80%	30%
A22	Время пуска ЭД3	2~60 с	20 с
A23	Время останова ЭД3	0~60 с	0 с
B01	Блок. параметров	1: Разблокированы 2: Заблокированы	1
B02	Выбор языка	1: Китайский 2: Русский	2
B03	Ном. напряжение УПП	1: 230 В 2: 400 В 3: 440 В 4: 480 В 5: 660 В	2
B04	Ном. ток УПП	1: 11 А 2: 15 А 3: 22 А 25: 1260 А	В зависимости от модели
B05	Ном. мощность УПП	Рассчитывается автоматически на основании параметров B03 и B04	
B06	Мониторинг	1: Ток, А 2: Напряжение, В 3: Темп.радиатора, с	1
B07	Версия ПО	-	-
C01	Диапазон АО	1: 4~20 мА 2: 0~20 мА	1
C02	Канал АО	1: Ном. ток ЭД 2: Напряжение сети	1
C03	Функция DI1	1: Нет 2: Внешняя ошибка 3:Переключение на ЭД2	1

Продолжение таблицы 3

C04	Функция DI2	1: Нет 2: Внешняя ошибка 3: Переключение на ЭДЗ 4: Откл. внешней ошибки	1
C05	Функция реле R3	1: Перегрузка ЭД 2: Блок. Ротора 3: Превышение пускового тока 4: Перекос фаз 5: Обрыв входной фазы 6: Обрыв входной фазы 7: Перекос частоты сети 8: КЗ на выходе 9: Т УПП>D9 10: Перегрев ЭД 11: Нет нагрузки 12: Повышенное напряжение сети 13: Пониженное напряжение сети 16: Ошибка Modbus 17: Аварийный стоп 18: Кол-во пусков>D11 19: Превышение времени пуска 20: Ошибка параметров 21: Внешняя ошибка 22: Ошибка In УПП 23: Резерв 24: Т УПП>D10 25: $I_p < D08$ 26: Ошибка	25
C06	Функция реле R2	1: Готов 2: Запуск 3: Байпас 4: Плавный останов 5: Ошибка	3
C07	Защита от запуска	1: Активна 2: Неактивна	1
C08	Логика аварийного стопа	1: НЗ 2: НО	1
D01	Уровень перегрузки	1: Уровень 2 2: Уровень 10А 3: Уровень 10 4: Уровень 20 5: Уровень 30	3
D02	Установка защиты от пониженного напряжения сети	60~90% (от Уном)	80%
D03	Установка защиты от повышенного напряжения сети	100~130% (от Уном)	115%

D06	Установка ограничения тока блокировки ротора	6.0~8.0 (от Ином)	7.0
D07	Время блокировки ротора	1.0~5.0 с	3.0
D08	Уставка тока холостого хода	0.0~0.9 (от Ином)	0.0
D09	Уставка температуры перегрева УПП	70~85 °С	75 °С
D10	Уставка срабатывания предупреждения о перегреве УПП	55~69 °С	65 °С
D11	Ограничение числа запусков (в час)	0~10	0
E01	Адрес устройства в сети Modbus	1~247	1
E02	Скорость передачи данных в сети Modbus	1: 4800 2: 9600 3: 19200	2
E03	Формат данных в сети Modbus	1: 8-1-N RTU 2: 8-1-E RTU 3: 8-1-O RTU 4: 8-1-N ASCII 5: 8-1-E ASCII 6: 8-1-O ASCII	1
E04	Таймаут обмена	0.1~60.0 с	2.0 с
F01-F10	Сообщения об ошибках 1-10		
G01-G17	Параметры мониторинга		
H01	Сброс параметров	1: Да 2: Нет	-

Видеоинструкции по настройке оборудования:



[https://www.youtube.com/
@instart4018/videos](https://www.youtube.com/@instart4018/videos)



[https://rutube.ru/channel/
33470782/videos/](https://rutube.ru/channel/33470782/videos/)



[https://vk.com/video/
@instartinfo](https://vk.com/video/@instartinfo)

Сообщения о состоянии

Полный список ошибок, их описание и методы их устранения представлены в п. 9.2 Руководства по эксплуатации.

ЗАПРЕЩАЕТСЯ



При возникновении ошибок, связанных с перегревом, а также превышением тока или напряжения, запрещается возобновлять работу до устранения причины возникновения неисправности или не ранее, чем через 10 минут после возникновения ошибки.

Таблица 4 – Список основных событий

Информация на дисплее	Краткие сведения
Перегрузка ЭД	Электродвигатель в состоянии перегрузки по току
Блок.ротора	Блокировка ротора электродвигателя
Превыш In	Превышение пускового тока
Перекас фаз	Перекас фаз сетевого напряжения
Обр.вых.фазы	Обрыв выходной фазы
Обр.вх.фазы	Обрыв входной фазы
Перекас f сети	Отклонение частоты сети
КЗ на вых.	Короткое замыкание на выходе УПП
ТУПП°С>D09	Перегрев УПП (температура УПП превысила значение в параметре D09)
Перегр.ЭД	Перегрев электродвигателя
Нет нагрузки	Ошибка при переходе на работу по обводному контактору
Повышен. U _c	Повышенное напряжение сети
Понижен. U _c	Пониженное напряжение сети
Превыш U _{упр}	Повышенное управляющее напряжение
Пониж U _{упр}	Пониженное управляющее напряжение
Ошиб.Modbus	Ошибка соединения по сетевому протоколу
Авар.стоп	Ошибка подключения клеммы аварийного стопа
Кол-во пуск>D11	Превышение числа пусков (установленных в параметре D11)
Превыш tпуск	Превышение времени пуска

Продолжение таблицы 4

Ошиб.парам.	Значение функционального параметра выходит за допустимые пределы
Внеш.ошиб.	Внешняя ошибка входных клемм
Ошибка I_n УПП	Ошибка установки номинального тока УПП (параметр B04)
ТУПП°С>D10	Перегрев УПП (температура УПП превысила значение в параметре D10)
Ip<D08	Ошибка холостого хода (рабочий ток меньше значения в D08)

Технические характеристики

Подробная информация о технических характеристиках представлена в Руководстве по эксплуатации, п. 1.3.

Таблица 5 – Основные технические характеристики

Напряжение питания и диапазон мощностей	3 ~ 342-440 В (± 5% не более 20мс) 5.5 - 630 кВт
Частота электропитания	50/60 Гц ± 2%
Применяемые электродвигатели	Трехфазный асинхронный с КЗР
Частота пусков	Не более 5 раз в час (не чаще 1 раза в 12 минут)
Пусковое напряжение	30 - 70%
Ограничение пускового тока	200 - 500%
Время пуска	2 - 60 с
Время останова	0-60 с
Максимальный рабочий ток	50 - 200%
Режимы пуска	- Режим ограничения тока; - режим ramпы по напряжению; - запуск рывком в режиме ограничения тока; - запуск рывком в режиме ramпы по напряжению;
Режимы останова	- останов по инерции - плавный останов
Наличие обводного контактора (байпас)	SSIP: Отсутствует SBIP: Встроен
Тип подключения к ЭД	"В линию"
Питание платы управления	230 В, независимое от силовой части

Продолжение таблицы 5

Встроенный источник питания	-
Релейные выходы	R1: 250 В АС до 3 А; 30 В DC до 3 А; (Работа по байпасу) R2: 250 В АС до 3 А; 30 В DC до 3 А; (программируемое) R3: НО до 3 А, НЗ до 1 А 250 В АС; НО до 3 А, НЗ до 1 А 30 В DC (программируемое)
Входы управления	5 цифровых (3 непрограммируемых и 2 программируемых входа) 1 вход для датчика РТС
Аналоговый выход	1 аналоговый выход 0(4) - 20 мА
Сетевой протокол	Modbus (RS-485)
Функции защиты	Полный комплект защит
Защитное покрытие плат	С2С базовое, С3С опция
Степень защиты	IP00
Внешние условия	Размещение на высоте до 1000 м. При размещении выше 1000 м следует использовать устройство большей мощности. Температура окружающего воздуха - в интервале от -20 до +50°С, влажность воздуха - не более 90%, без конденсата. Размещение устройства - в помещении с хорошей вентиляцией, при отсутствии коррозионно-активных веществ и электропроводящей пыли. Вибрации не должны превышать 0.5 G
Система охлаждения	Естественное охлаждение воздухом

ПАСПОРТ

на устройство плавного пуска INSTART

1. Назначение изделия

Устройства плавного пуска (УПП) предназначены для плавного пуска промышленных механизмов с приводными трехфазными асинхронными электродвигателями.

2. Транспортировка, хранение и утилизация изделия

Условия транспортирования и хранения должны соответствовать ГОСТ 15150 – 69.

Оборудование, содержащее электрические компоненты, нельзя утилизировать вместе с бытовыми отходами. Оно должно быть утилизировано отдельно в соответствии с местным законодательством, действующим на момент утилизации.

3. Приемка и испытания

Изделие, указанное в данном паспорте, прошло проверку, испытания и принято в соответствии с техническими условиями фирмы-изготовителя.

4. Техническое обслуживание и срок службы

Срок службы – не менее 7 лет при условии своевременного проведения технического обслуживания. Плановые работы и техническое обслуживание (ТО) производить согласно Перечню работ по плановому и техническому обслуживанию оборудования, доступного по ссылке <https://instart-info.ru/podderzhka/tehnicheskoe-obslužhivanie/> и в соответствии с местными нормами и законодательством.

5. Меры безопасности

Монтаж, пуско-наладочные работы, ввод в эксплуатацию, техническое обслуживание должны производиться в соответствии с Руководством по эксплуатации (<https://instart-info.ru/podderzhka/dokumentaciya/>), местными законами и Правилами устройства электроустановок (ПУЭ). Неправильный монтаж, эксплуатация и ремонт устройства плавного пуска может повлечь материальный ущерб, а также нанести вред жизни и здоровью.

6. Гарантийные обязательства

6.1 Гарантийный срок - два года (двадцать четыре месяца) с даты ОТК.

6.2 Соответствие изделия требованиям безопасности гарантируется при условии соблюдения покупателем правил транспортировки, хранения, монтажа и эксплуатации;

6.3 Гарантия не распространяется на дефекты, возникшие вследствие:

- нарушения регламентированных условий хранения, правил монтажа или порядка ввода в эксплуатацию (в том числе при хранении изделия более 6 месяцев с даты производства), указанных в Паспорте и Кратком руководстве изделия;

- несоблюдения требований Руководства по эксплуатации, доступного по



ссылке: <https://instart-info.ru/podderzhka/dokumentaciya/> ;

- несоблюдения требований Перечня работ по плановому и техническому обслуживанию доступных по ссылке <https://instart-info.ru/podderzhka/tekhnicheskoe-obsluzhivanie/>;

- ненадлежащей транспортировки и погрузочно-разгрузочных работ;
- наличия следов воздействия веществ, агрессивных к материалам изделия;
- наличия повреждений, вызванных неправильными действиями покупателя;
- наличия следов вскрытия корпуса лицами, не имеющими полномочий;
- наличия следов постороннего вмешательства в конструкцию изделия.

7. Условия гарантийного обслуживания

7.1 Претензии к качеству изделия могут быть предъявлены в течение гарантийного срока.

7.2 Гарантийное обслуживание предоставляется при условии подтверждения гарантийного случая в официальном сервисном центре "INSTART". Список уполномоченных сервисных центров указан в п. 7.8 Паспорта.

7.3 При подтверждении гарантийного случая в сервисном центре, по результатам экспертизы и проверки качества (диагностики) изделия, гарантийное обслуживание включает в себя бесплатный ремонт или, в случаях неремонтопригодности изделия, его замену.

7.4 Замененное изделие или его части, полученные в результате ремонта, переходят в собственность сервисного центра.

7.5 Затраты, связанные с демонтажем/монтажом неисправного изделия, упущенная выгода покупателю не возмещаются.

7.6 В случае необоснованности претензии (неподтверждения гарантийного случая), затраты на диагностику и экспертизу изделия оплачиваются покупателем согласно прайса сервисного центра.

7.7 Изделие принимается в гарантийный ремонт (а также при возврате) полностью укомплектованным п. 9 Паспорта.

7.8 По вопросам рекламаций, претензий к качеству изделия, гарантийного ремонта обращаться в сервисный центр по адресу: 193315, г. Санкт-Петербург, проспект Большевиков, дом 52, корпус 9, тел.: 8 800 222-00-21, а также к Сервисным центрам. Список актуальных Сервисных центров размещен на сайте: <https://instart-info.ru/kontakty/>.



При предъявлении претензий к качеству изделия покупатель обязан предоставить следующие документы:

1. акт рекламации по установленной форме (бланк размещен по ссылке: <https://instart-info.ru/podderzhka/service/>), либо акт рекламации в произвольной форме, в котором покупателем указываются:

- наименование организации или ФИО покупателя, фактический адрес и контактный телефон;
- наименование и адрес организации, производившей монтаж и пусконаладочные работы;
- электрическая схема и фотографии оборудования с установленным изделием;
- основные настройки изделия;
- краткое описание дефекта.

2. документ, подтверждающий покупку изделия;

3. акт пуска наладки либо акт ввода оборудования с установленным изделием в эксплуатацию;

4. настоящий Паспорт.

8. Сведения об изготовителе и сертификации

Производитель:

WENZHOU GUOXI ELECTRIC CO., LTD.

NO.:66 DAQIAO ROAD, DONGFENG VILLAGE, LIUSHI, YUEQING, ZHEJIANG,
CHINA

Регистрационный номер декларации о соответствии:

ЕАЭС N RU Д-CN.PA02.B.32906/25 от 27.02.2025



9. Сведения об изделии

Наименование изделия



Комплектность поставки серии SBIP:

Устройство плавного пуска - 1 шт;

Комплекты болт с шайбой и гайкой – 6 шт;

Краткое руководство по эксплуатации, Паспорт - 1 шт.

Комплектность поставки серии SSIP мощностью до 450 кВт:

Устройство плавного пуска - 1 шт;

Комплекты болт с шайбой и гайкой – 9 шт;

Краткое руководство по эксплуатации, Паспорт - 1 шт.

Комплектность поставки серии мощностью SSIP 500-630 кВт:

Устройство плавного пуска - 1 шт;

Комплекты болт с шайбой и гайкой – 18 шт;

Краткое руководство по эксплуатации, Паспорт - 1 шт.

ОТК

М.П.

Дата ОТК:



INSTART

ЦЕНТР ПОДДЕРЖКИ

тел.: 8 800 222 00 21

(бесплатный звонок по РФ)

E-mail: info@instart-info.ru

www.instart-info.ru